



G200 GTM DECK

Version 1.4
15/03/2024



Black

SMALL SIZE WITH HUGE ENERGY

Compact size, providing devices with up to 5W large external playback volume.

GRAND SOUND EFFECT

Ø 40mm speaker, containing grand and loud sound effects.

TWO MODES FOR DIFFERENT NEEDS

Music and game mode having more fun.

ENC EFFECT MAKE FEATURES MORE OUTSTANDING

ENC call noise cancellation, making calls clear and smooth.

EXCELLENT PLAYTIME

Up to 7 hours playback time and have a better gaming experience.

DUAL-USE FOR MAGNETIC PADS

With magnetic pads, firmly attached to the devices, and also serve as support stand.

NOVEL DESIGN FOR BETTER USE

Transparent trendy design, colorful ambient lighting effects, making esports more outstanding.



RGB Light



Game/Music Sound Modes



Charge while playing



Magnetic design



Portable & movable

G200

BLUETOOTH MAGNETIC SPEAKER



Black

Packaging Structure and Layout

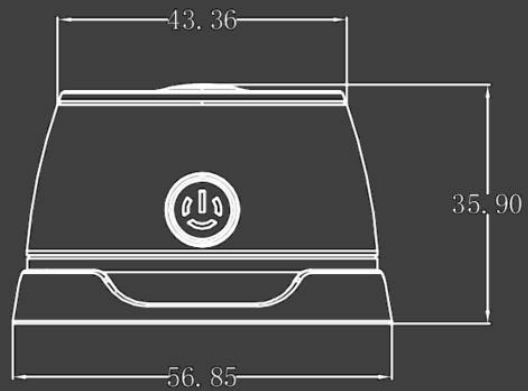
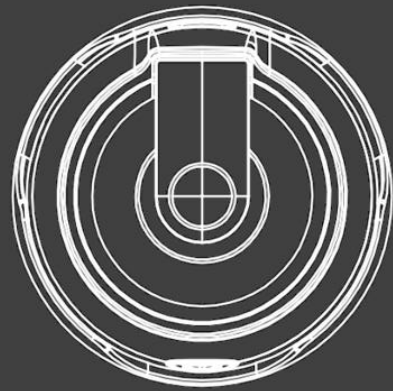


Box Content



Carton Configuration	
Product Weight	62.5g (Net weight)
Inner Carton	99*91*50mm (L*W*H), 138kg (Gross Weight)
Master Carton	380*265*228mm (L*W*H), 6kg (Gross Weight)
PCS/Carton	40
EAN Code	
Black	6923520286478
Item	Quantity
Speaker	1
Charging cable	1
Strip	1
Quick start guide	1

Technical Specification



Bluetooth	V5.3
Bluetooth protocol	A2DP、AVRCP
Playtime(hours)	7h (light off, 50% volume)
Driver unit	40mm dynamic driver
Rated Sound Frequency Response	250Hz-15kHz
Distortion limited output power	3W
Input	5V $\overline{=}$ 500mA
Audio Coding	SBC
Impedance	4 Ω
Charging Port	USB-C

ΔΗΛΩΣΗ ΣΥΜΜΟΡΦΩΣΗΣ ΕΕ

ΜΕ ΠΑΡΑΚΑΤΩ ΑΝΑΓΡΑΦΟΜΕΝΗ ΚΟΙΝΟΤΙΚΗ ΝΟΜΟΘΕΣΙΑ ΚΑΙ
ΕΝΑΡΜΟΝΙΣΜΕΝΑ ΠΡΟΤΥΠΑ ΓΙΑ ΤΗΝ ΙΚΑΝΟΠΟΙΗΣΗ ΤΩΝ ΑΠΑΙΤΗΣΕΩΝ
ΑΣΦΑΛΕΙΑΣ, ΠΟΙΟΤΗΤΑΣ ΚΑΙ ΚΑΝΟΝΙΣΤΙΚΩΝ ΑΠΑΙΤΗΣΕΩΝ ΤΟΥ ΠΑΡΑΚΑΤΩ
ΠΡΟΣΔΙΟΡΙΣΜΕΝΟΥ ΠΡΟΪΟΝΤΟΣ

Όνομα του κατασκευαστή	Edifier International Limited
Διεύθυνση	Ταχυδρομική Θυρίδα 6264 Γενικό ταχυδρομείο Χονγκ Κονγκ

Εμείς, η Edifier International Limited, δηλώνουμε με αποκλειστική μας ευθύνη ότι τα ακόλουθα προϊόντα:

Εμπορικό σήμα	Όνομα προϊόντος	Όνομα μοντέλου
EDIFIER,HECATE	Μαγνητικό ηχείο Bluetooth	EDF701009 (G200)

έχουν ελεγχθεί και συμμορφώνονται με το Ευρωπαϊκό Πρότυπο που καθορίζεται στο παρόν:

Οδηγία για τον ραδιοεξοπλισμό	2014/53/EU
Άρθρο 3.1α Υγεία	EN 62479:2010
Άρθρο 3.1α Ασφάλεια	EN 62368-1:2014+A11:2017
Άρθρο 3.1β EMC	EN55032:2015+A11:2020 EN 55035: 2017+A11:2020 EN 301489-1 V2.2.3 EN 301489-17 V3.2.4
Άρθρο 3.2 Ραδιοφάσμα	EN 300328 V2.2.2

Υπογραφή: Zhang Jian

Εκτυπωμένη επωνυμία: Zhang Jian

Θέση: Διευθυντής έρευνας και ανάπτυξης

Τόπος και ημερομηνία έκδοσης: Dongguan 2024-4-19

EU DECLARATION OF CONFORMITY

WITH BELOW LISTED COMMUNITY LEGISLATION AND HARMONIZED STANDARDS TO SATISFY THE SAFETY, QUALITY AND REGULATORY REQUIREMENTS OF THE BELOW SPECIFIED PRODUCT

Name of the manufacturer	Edifier International Limited
Address	P.O. Box 6264 General Post Office Hong Kong

We, Edifier International Limited, declare under our sole responsibility that following product:

Trademark	Product Name	Model Name
EDIFIER,HECATE	Bluetooth Magnetic Speaker	EDF701009 (G200)

has been tested and complies with the European Standard herein specified:

Radio Equipment Directive	2014/53/EU
Article 3.1a Health	EN 62479:2010
Article 3.1a Safety	EN 62368-1:2014+A11:2017
Article 3.1b EMC	EN55032:2015+A11:2020 EN 55035: 2017+A11:2020 EN 301489-1 V2.2.3 EN 301489-17 V3.2.4
Article 3.2 Radio Spectrum	EN 300328 V2.2.2

Signature: Zhang Jian

Printed name: Zhang Jian

Position: R&D Director

Place and date of issue: Dongguan 2024-1-20